

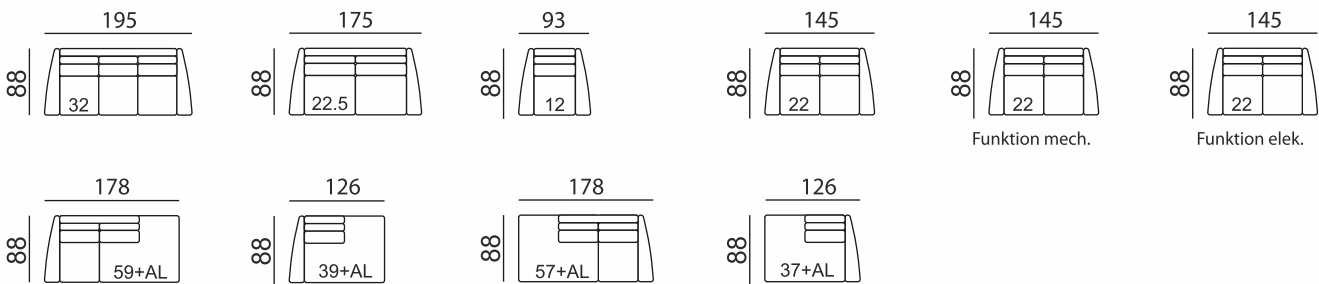


sitzwerk  
H. KELLER

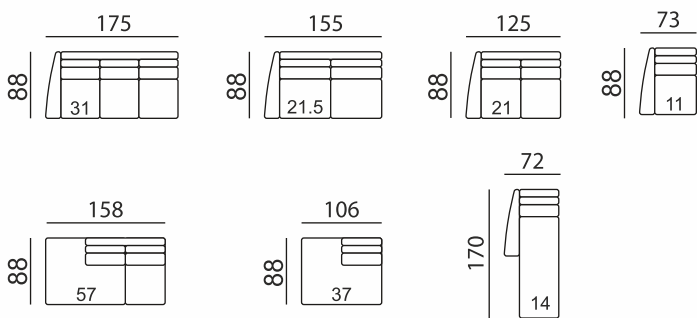
## Monza

Gesamthöhe = 109 cm  
 Armlehnenbreite = 20 cm  
 Sitzhöhe = 45 cm  
 Sitztiefe = 52 cm

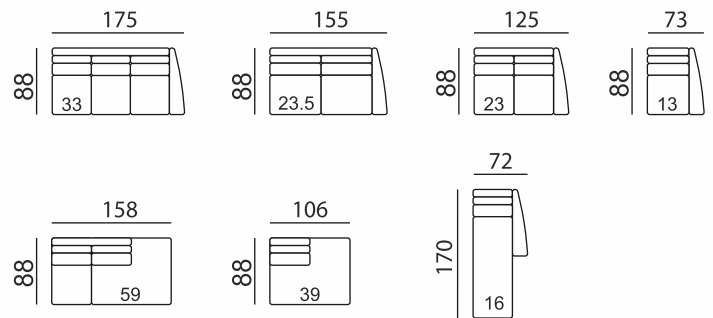
### Einzel-Elemente



### Abschluss-Elemente links



### Abschluss-Elemente rechts



### Anbau-Elemente



### Kombinationsbeispiele

